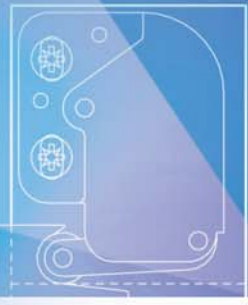
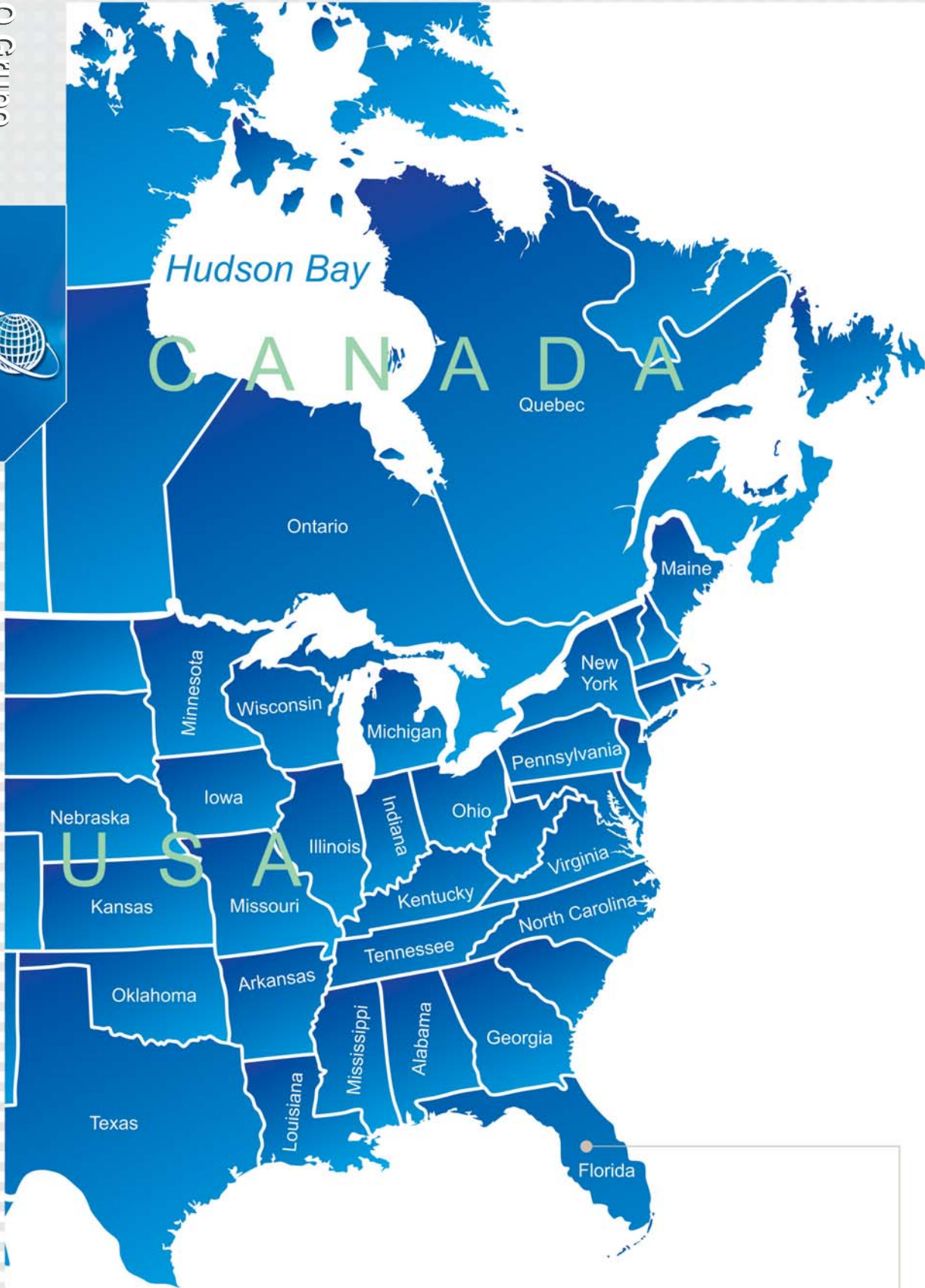




# Catálogo de produtos

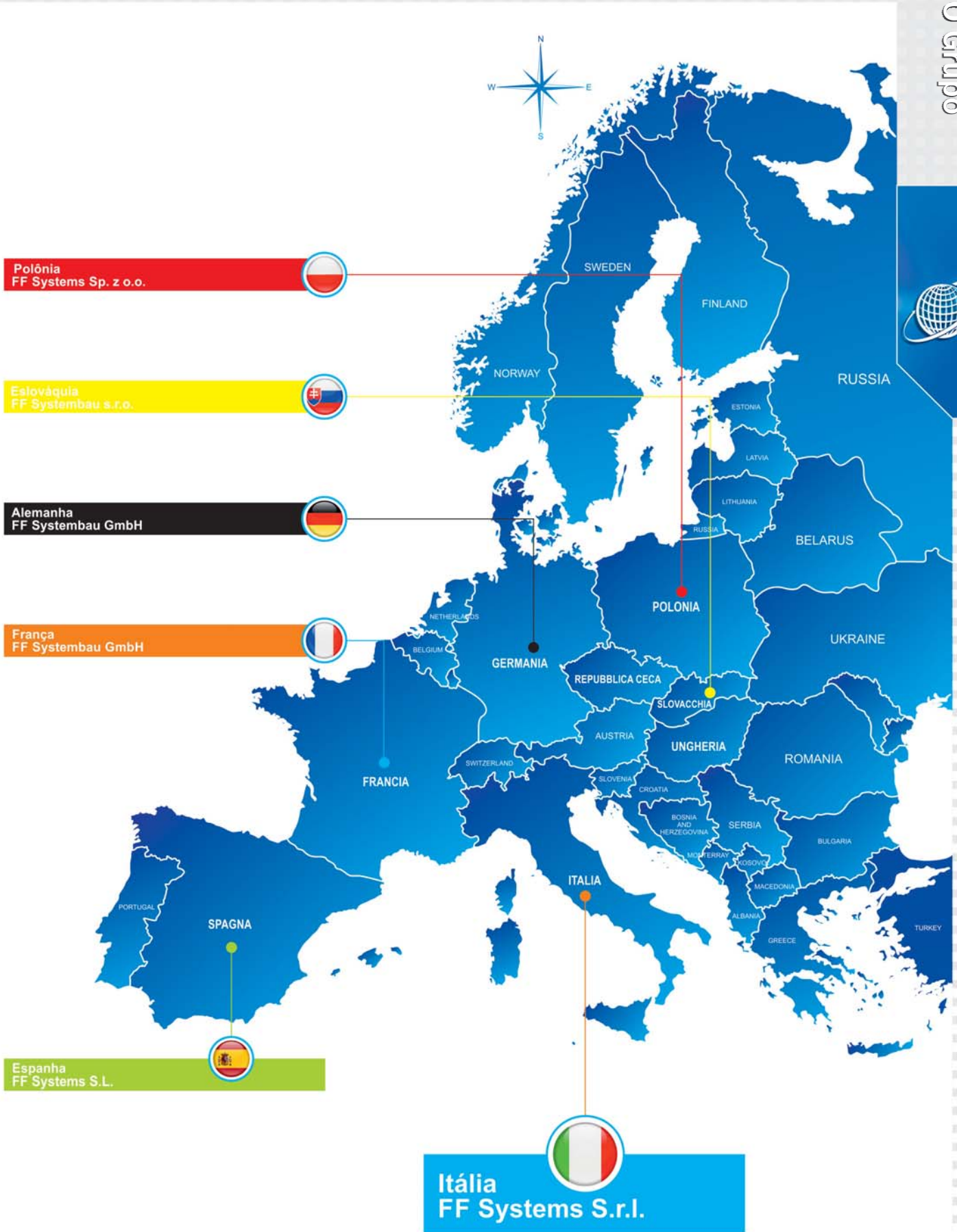
## Interno e Externo





USA  
FF Systems, Inc.





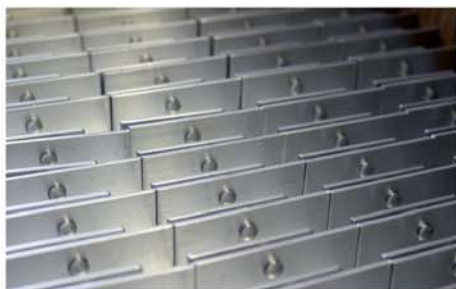
# FF Systems - A empresa

## A empresa

A FF Systembau nasce em 1991 na Alemanha e se especializa na produção de sistemas de inspeção para todas as utilidades, tornando-se em pouco tempo líder neste setor. A sede Alemã, perto de Munique, ocupa hoje uma área de mais de 5000 m<sup>2</sup> e serve como sede central de um grupo que ampliou a própria missão expandendo-se em todo o mundo.

A filial italiana nasce em 2005 na província de Milão com um escritório comercial sempre atento as exigências da própria clientela, com um depósito sempre equipado com mercadoria em estoque, um departamento técnico e com uma produção precisa, veloz e qualificada.

Após mais de 10 anos de atividade a filial italiana se muda para Busto Arsizio (VA) e se transforma em FF Systems Italia, para destacar através do nome a atitude cada vez mais internacional.



## Política empresarial

Qualidade, funcionalidade e segurança são as palavras que refletem a nossa maneira de conceber os produtos.

O constante investimento nos produtos é sempre a base da nossa política empresarial, onde cada um dos nossos funcionários se sente plenamente responsável pelo próprio trabalho, fazendo assim com que a nossa eficiência comece com a chegada da matéria prima e não acabe com a entrega do produto, porquê depois disso estamos prontos a dar-lhes todo tipo de apoio técnico.

## Nossa missão

Satisfação total do cliente !

Esta é a nossa missão em cada minuto do nosso trabalho. Através do profissionalismo e disponibilidade, tentamos criar um relacionamento cliente-fornecedor que vá além da venda do produto.

O nosso objetivo é uma parceria comercial que possa satisfazer todas as exigências do mercado.

## A variedade de produtos

Vasta e inovadora, é isso que queremos que seja a nossa gama de produtos.

Desde a mais simples tampa de inspeção até os nossos exclusivos sistemas de combate a incêndios, passando pelas tampas de grandes dimensões e com diversos tipos de revestimento como MDF, PLEXIGLAS, CIMENTO, FIBRA DE GESSO e tantos outros.

Por favor não hesitem em contactar-nos para todas as suas exigências; Estaremos prontos e disponíveis a oferecer todas as soluções para as suas necessidades !

Juntos poderemos ir além

*produzimos soluções*  
**FF Systems Italia**  
Sistemas de inspeção





Página 9

**Tampa de inspeção  
com porta  
não-removível**  
Sistema F1



Página 10

**Tampa de inspeção  
com porta  
removível**  
Sistema F2 AK



Página 11

**Tampa de inspeção  
com porta removível  
“hermética e à  
prova de pó”**  
Sistema F2 AKL



Página 12

**Tampa de inspeção  
para paredes para  
aplicação de lajotas**  
Sistema F3



Página 13

**Tampa de inspeção  
para médias  
dimensões**  
Sistema JA



Página 14

**Tampa de inspeção  
para grandes  
dimensões**  
Sistema JT



*produzimos soluções*

## Sistemas Especiais



Página 15

### Tampa de inspeção com dupla porta

Sistema DA



Página 16

### Tampa de inspeção com várias portas

Sistema APP / F3N  
uma ou várias portas



Página 17

### Tampa de inspeção com pistões

Sistema JAP



Página 18

### Tampa de inspeção com chapa de gesso perfurada

Sistema F2LO



Página 19

### Tampa de inspeção redonda

Sistema R



*produzimos soluções*

**FF Systems Italia**

Sistemas de inspeção



## Sistemas para externo



Página 21

**Tampa de inspeção para chapas de externo**

Sistema FP



Página 22

**Tampa de inspeção para externo em alvenaria**

Sistema MPW



Página 23

**Tampa de inspeção para externo em alvenaria de grandes dimensões**

Sistema MPWT



Página 24

**Tampa de inspeção para externo impermeável**

Sistema MPWD



Página 25

**Tampa de inspeção para externo em alumínio**

Sistema EXT

## Sistemas para alvenaria



Página 27

**Tampa de inspeção para paredes em alvenaria**

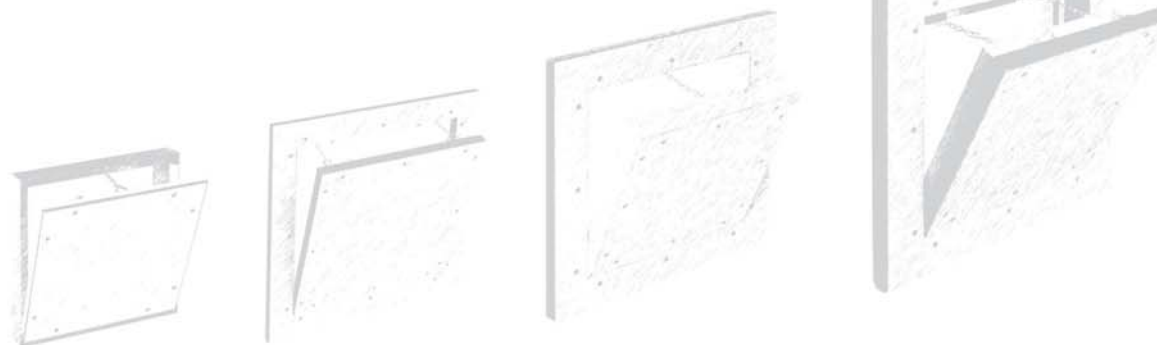
Sistema MW



Página 28

**Tampa de inspeção para paredes em alvenaria de grandes dimensões**

Sistema MWT



*produzimos soluções*

**FF Systems Italia**

Sistemas de inspeção

# SISTEMAS DE INSPEÇÃO PARA PAREDES E TETOS

- Quadro à nível parede em alumínio soldado para maior estabilidade;
- Sem parafusos e ângulos de fixação para maior facilidade de montagem;
- Fechaduras com clique à direita e à esquerda para melhor operação do sistema de abertura;
- Cabinhos e mosquetão de segurança para facilitar a abertura da porta;
- Chapa de gesso acartonado colada que não requer estuque da porta;
- Junta perfilada para esconder efeito luz entre o quadro e a porta.



- Sistema F2 com fechaduras basculantes e porta removível;
- Sistema V2 para aplicação de lajotas ou nivelção da espessura;
- F1 com abertura lateral e porta não removível;
- Sistema JA com dobradiças para abertura tipo porta;
- Sistema JT com dobradiças para grandes dimensões e abertura tipo porta.



- Produção sob medida;
- Sistemas especiais com várias portas;
- Grandes dimensões com única porta;
- Espessuras especiais;
- Transportes rápidos;



*produzimos soluções*

**FF Systems Italia**  
Sistemas de inspeção



# Tampa de inspeção em alumínio com porta não-removível

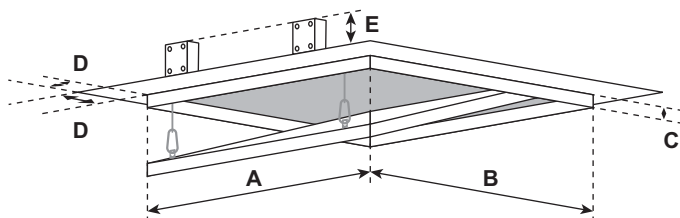
Quadro em alumínio, com ou sem revestimento de chapa de gesso acartonado resistente à umidade, para tetos e paredes - Sistema F1.



Não necessita estuque

## Descrição do produto

A tampa de inspeção consiste em perfis de alumínio, com ou sem revestimento de chapa de gesso acartonado resistente à umidade, de 12,5 mm, 15 mm ou 25 mm e duas ou mais fechaduras com clique. Ambos, quadros externo e interno da tampa de inspeção consistem em quatro perfis singulares que são firmemente fixados através de um processo especial de soldagem. À partir das dimensões de 300 x 300 mm, a tampa de inspeção é equipada com um ou mais cabinhos de segurança com mosquetão para pendurar após cada abertura para evitar acidentes. A instalação das nossas tampas de inspeção em paredes e tetos (não transitáveis) é imediata e muito simples. Uma fuga de 1,75 mm é visível entre o quadro e a porta sem junta perfilada. As fechaduras com clique invisível, abrem a tampa de inspeção com uma simples pressão na porta. Não necessita estuque. A porta, salvo indicação em contrário, não há parafusos e está pronta para ser pintada.



A e B = dimensões internas do quadro externo  
C = espessura do quadro  
D = 24/28 mm  
E = 40 mm

## Particulares vantagens do nosso sistema

- Dimensões em pronta entrega
- Produção de medidas especiais em tempos reduzidos
- Perfis de alumínio sólidos
- Solução tecnicamente comprovada
- Instalação rápida em tetos e paredes
- Instalação à nível da parede / teto
- Porta não removível pronta para ser pintada
- Abertura lateral para aplicação em paredes

## Dimensões especiais

Produção sob medida conforme necessário

## Fechaduras

A tampa de inspeção pode ser fornecida com os seguintes tipos de fechadura:

- FS** Fechadura quadrada com chave de plástico
- Z** Fechadura cilíndrica com chave
- PZ** Fechadura com perfil cilíndrico
- SD** Fechadura tipo chave de fenda
- H** Fechadura com chave tipo allen
- P** Fechadura com chave tipo allen e bloqueio de segurança

produzimos soluções

**FF Systems Italia**

Sistemas de inspeção

Alu

F1



# Tampa de inspeção em alumínio com porta removível

Quadro em alumínio, com ou sem revestimento de chapa de gesso acartonado resistente à umidade, para tetos e paredes - Sistema F2

Alu-Magic

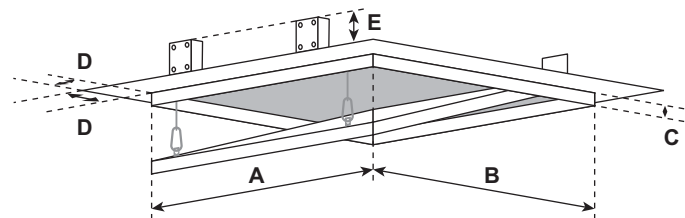
F2

## Descrição do produto

A tampa de inspeção consiste em perfis de alumínio, com ou sem revestimento de chapa de gesso acartonado resistente à umidade, de 12,5 mm, 15 mm ou 25 mm e duas ou mais fechaduras com clique. Ambos, quadros externos e internos da tampa de inspeção consistem em quatro perfis singulares que são firmemente fixados através de um processo especial de soldagem. À partir das dimensões de 300 x 300 mm, a tampa de inspeção é equipada com um ou mais cabinhos de segurança com mosquetão para pendurar após cada abertura para evitar acidentes. A instalação das nossas tampas de inspeção em paredes e tetos (não transitáveis) é imediata e muito simples. Entre o quadro e a porta existe uma fuga de 1,75 mm com uma junta perfilada que impede o efeito luz entre o quadro e a porta. As fechaduras com clique invisível, abrem a tampa de inspeção com uma simples pressão na porta. Não necessita estuque. A porta, salvo indicação em contrário, não há parafusos e está pronta para ser pintada.



A e B = dimensões internas do quadro externo  
C = espessura do quadro  
D = 24/28 mm  
E = 40 mm



## Dimensões especiais

Produção sob medida conforme necessário

## Fechaduras

A tampa de inspeção pode ser fornecida com os seguintes tipos de fechadura:

- FS** Fechadura quadrada com chave de plástico
- Z** Fechadura cilíndrica com chave
- PZ** Fechadura com perfil cilíndrico
- SD** Fechadura tipo chave de fenda
- H** Fechadura com chave tipo allen
- P** Fechadura com chave tipo allen e bloqueio de segurança

## Particulares vantagens do nosso sistema

- Dimensões em pronta entrega
- Produção de medidas especiais em tempos reduzidos
- Perfis de alumínio sólidos
- Solução tecnicamente comprovada
- Instalação rápida em tetos e paredes
- Porta removível pronta para ser pintada
- Instalação à nível da parede / teto
- Para aplicação em paredes abertura de cima para baixo

produzimos soluções

**FF Systems Italia**  
Sistemas de inspeção

# Tampa de inspeção em alumínio "hermética e à prova de pó"

Quadro em alumínio, com revestimento de chapa de gesso acartonado, para tetos e paredes - Sistema F2 AKL

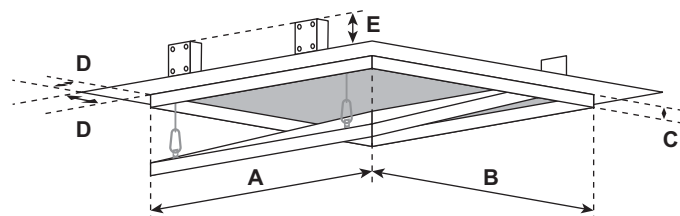


## Descrição do produto

A tampa de inspeção consiste em perfis de alumínio, com revestimento de chapa de gesso acartonado resistente à umidade, de 12,5 mm, 15 mm ou 25 mm e duas ou mais fechaduras com clique. Ambos, quadros externos e internos da tampa de inspeção consistem em quatro perfis singulares que são firmemente fixados através de um processo especial de soldagem. À partir das dimensões de 300 x 300 mm, a tampa de inspeção é equipada com um ou mais cabinhos de segurança com mosquetão para pendurar após cada abertura para evitar acidentes. A instalação das nossas tampas de inspeção em paredes e tetos (não transitáveis) é imediata e muito simples. Entre o quadro e a porta existe uma fuga de 3 mm com uma junta especial certificada "hermética e à prova de pó". As fechaduras com clique invisível, abrem a tampa de inspeção com uma simples pressão na porta. Não necessita estuque. A porta, salvo indicação em contrário, não há parafusos e está pronta para ser pintada.

Alu-Magic

F2  
AKL



A e B = dimensões internas do quadro externo  
C = espessura do quadro  
D = 24/28 mm  
E = 40 mm

Testada até um tamanho máximo de 1000 x 1000 mm

## Particulares vantagens do nosso sistema

- Entrega em tempos reduzidos
- Produção de medidas especiais
- Certificada também com fechaduras
- Solução tecnicamente comprovada
- Instalação rápida em tetos e paredes
- Certificada "hermética e à prova de pó"

## Dimensões especiais

Produção sob medida conforme necessário

## Fechaduras

A tampa de inspeção pode ser fornecida com os seguintes tipos de fechadura:

- FS** Fechadura quadrada com chave de plástico
- Z** Fechadura cilíndrica com chave
- PZ** Fechadura com perfil cilíndrico

produzimos soluções

**FF Systems Italia**

Sistemas de inspeção

# Tampa de inspeção para paredes para aplicação de lajotas

Quadro em alumínio, com revestimento de chapa de gesso acartonado para paredes - Sistema F3

Alu para aplicação de lajotas

## Descrição do produto

A tampa de inspeção consiste em perfis de alumínio, com revestimento de chapa de gesso acartonado resistente à umidade, de 12,5 mm, 15 mm ou 25 mm e duas ou mais fechaduras com clique.

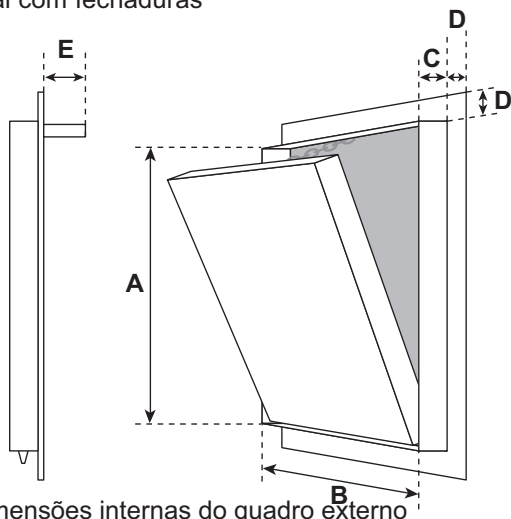
Ambos, quadros externos e internos da tampa de inspeção consistem em quatro perfis singulares que são firmemente fixados através de um processo especial de soldagem. À partir das dimensões de 300 x 300 mm, a tampa de inspeção é equipada com um ou mais cabinhos de segurança com mosquetão para pendurar após cada abertura para evitar acidentes. Entre o quadro e a porta existe uma fuga de 1,75 mm com uma junta perfilada que impede que o efeito da luz seja visto entre o quadro e a porta. As fechaduras com clique invisível, abrem a tampa de inspeção com uma simples pressão na porta.



F3



Figura à esquerda: perfil lateral com fechaduras



A e B = dimensões internas do quadro externo  
C = espessura do quadro  
D = 28 mm  
E = 40 mm

Para informações sobre outras espessuras, não hesite em contactar-nos

## Dimensões especiais

Produção sob medida conforme necessário

## Medidas

A tampa de inspeção é ajustada conforme a medida das lajotas. É necessário por isso saber a dimensão da lajota e a largura da fuga, de onde vem A e B. As medidas D e E permanecem inalteradas. A medida C corresponde à espessura do revestimento.

## Versões

- **Versão 1 “além do quadro”**: o perfil em alumínio é nivelado com a chapa de gesso acartonado. As lajotas são coladas além do perfil
  - **Versão 2 “dentro do quadro”**: o perfil em alumínio é mais alto que a chapa de gesso acartonado. As lajotas são incorporadas no perfil. Fechamento preciso
- Vantagens:** - montagem simples para o pedreiro  
- fechamento preciso

## Particulares vantagens do nosso sistema

- Sistema produzido para evitar quebras no revestimento em fase de abertura da porta
- Consulte o nosso departamento técnico para verificar o funcionamento correto antes de inserir qualquer material de acabamento
- Entrega em tempos reduzidos
- Perfis de alumínio sólidos
- Solução tecnicamente comprovada
- Instalação rápida em paredes
- Porta removível

produzimos soluções

**FF Systems Italia**  
Sistemas de inspeção

# Tampa de inspeção com abertura tipo porta

Quadro em alumínio, para paredes com abertura lateral - Sistema Jumbo Light



Para dimensões médias com única porta

## Descrição do produto

A tampa de inspeção consiste em perfis de alumínio, com revestimento de chapa de gesso acartonado resistente à umidade, de 12,5 mm.

Ambos, quadros externos e internos da tampa de inspeção consistem em quatro perfis singulares que são firmemente fixados através de um processo especial de soldagem. O quadro externo é reforçado através um tubo em alumínio de dimensões 40x20 colocado na parte de trás com uma seção a C, na qual são fixadas as dobradiças para abertura a 90°. Dependendo do tamanho uma ou mais rodinhas podem ser montadas na parte inferior para acompanhar o fechamento.

A pegada máxima da espessura da tampa é 60 mm em todo o quadro externo.



## Dimensões especiais

Produção sob medida conforme necessário

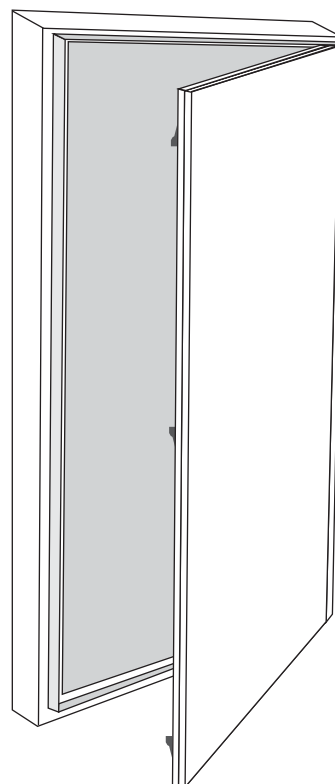
## Fechaduras

A tampa de inspeção pode ser fornecida com os seguintes tipos de fechadura:

- FS** Fechadura quadrada com chave de plástico
- Z** Fechadura cilíndrica com chave
- PZ** Fechadura com perfil cilíndrico
- SD** Fechadura tipo chave de fenda
- H** Fechadura com chave tipo allen
- P** Fechadura com chave tipo allen e bloqueio de segurança

## Particulares vantagens do nosso sistema

- Entrega rápida
- Perfis de alumínio sólidos
- Dobradiças para abertura lateral
- Solução ideal para médias dimensões



# Tampa de inspeção com abertura tipo porta

Quadro em alumínio, para paredes e outras aplicações - Sistema Jumbo

Jumbo

JT

## Descrição do produto

A tampa de inspeção tipo porta é composta de perfis de alumínio, com revestimento de chapa de gesso acartonado resistente à umidade, de 12,5 mm.

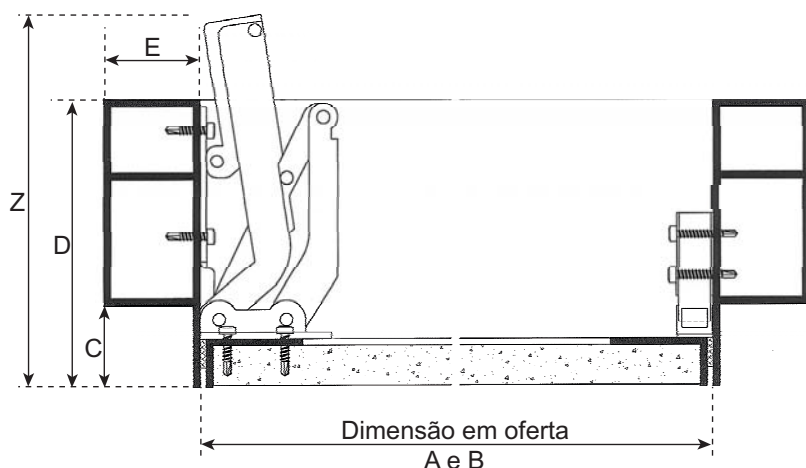
O quadro externo é um perfil tubular. As fechaduras com clique invisível, abrem a tampa de inspeção com uma simples pressão na porta.

As dobradiças muito sólidas e a especial rodinha de suporte permitem uma fácil abertura lateral até 175°.

Este tipo de porta é adequado para grandes aberturas. Porta de 12,5 mm adaptável em paredes de gesso acartonado até 25 mm de espessura.



Para grandes dimensões com única porta



A e B = dimensões internas do quadro externo  
C = 25 mm  
D = 90 mm  
E = 30 mm  
Z = 117 mm

## Dimensões especiais

Produção sob medida conforme necessário

## Fechaduras

A tampa de inspeção pode ser fornecida com os seguintes tipos de fechadura:

**FS** Fechadura quadrada com chave de plástico

**Z** Fechadura cilíndrica com chave

**PZ** Fechadura com perfil cilíndrico

## Particulares vantagens do nosso sistema

- Solução ideal para grandes dimensões e design inovador
- Entrega rápida
- Instalação rápida e sem problemas
- Perfis de alumínio sólidos

*produzimos soluções*

**FF Systems Italia**

Sistemas de inspeção

# Tampa de inspeção com dupla porta F1 / F2 / J

Quadro em alumínio, com revestimento de chapa de gesso acartonado, com duas portas - Sistema dupla porta



DA F1

## Descrição do produto

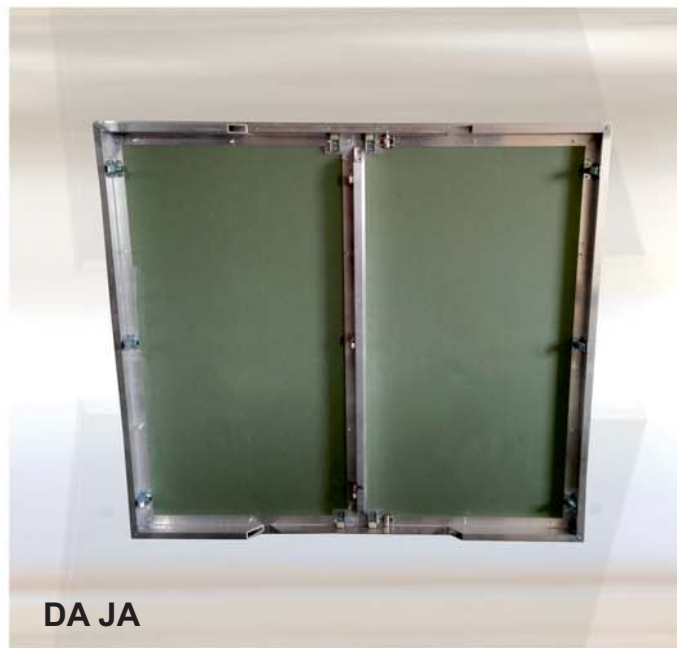
A tampa de inspeção consiste em perfis de alumínio, com revestimento de chapa de gesso acartonado resistente à umidade, de 12,5 mm e duas ou mais fechaduras com clique.

Os quadros da tampa de inspeção podem ser realizados com espessura de 12,5 mm, 15 mm, 25 mm e são compostos de quatro perfis cada um firmemente soldado ao outro através de um procedimento especial. A tampa de inspeção é equipada com um ou mais cabinhos de segurança com mosquetão para pendurar após cada abertura para evitar acidentes. Entre o quadro e a porta existe uma fuga de 1,75 mm. Uma porta se abre através das fechaduras com clique e a outra com os ferrolhos instalados na parte de trás.

Uma vez que as portas são abertas a luz de passagem permanece completamente livre de gravames graças ao especial sistema de abertura.



DA F2



DA JA

## Particulares vantagens do nosso sistema

- Solução ideal para grandes dimensões e design inovador
- Entregas rápidas
- Perfis de alumínio sólidos
- Instalação rápida em tetos e paredes

## Dimensões especiais

Produção sob medida conforme necessário

## Fechaduras

A tampa de inspeção pode ser fornecida com os seguintes tipos de fechadura:

- FS** Fechadura quadrada com chave de plástico
- Z** Fechadura cilíndrica com chave
- PZ** Fechadura com perfil cilíndrico
- SD** Fechadura tipo chave de fenda
- H** Fechadura com chave tipo allen
- P** Fechadura com chave tipo allen e bloqueio de segurança

*produzimos soluções*

**FF Systems Italia**

Sistemas de inspeção



# Tampa de inspeção em apoio para teto ou com pinos para parede

Quadro em alumínio, para paredes ou tetos, sistema com uma ou com várias portas



## Descrição do produto

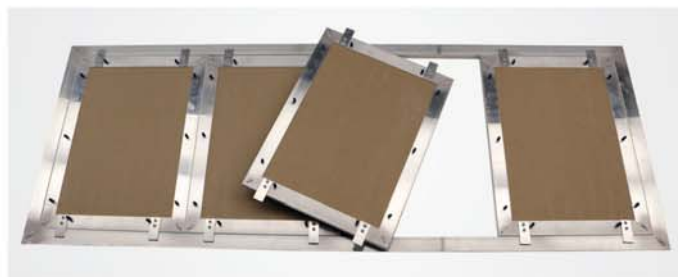
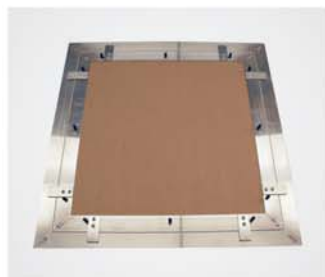
A tampa de inspeção consiste em perfis de alumínio, com revestimento de chapa de gesso acartonado resistente à umidade de 12,5 mm ou normal de 9,5 - 15 - 18 - 25 mm.

Entre o quadro e a porta existe uma fuga de 1,75 mm com uma junta estética branca.

A versão em apoio é para tetos. A versão com pinos é para paredes.

Esses sistemas especiais são realizados quando as dimensões e os espaços reduzidos de aplicação não permitem o uso dos normais sistemas de abertura.

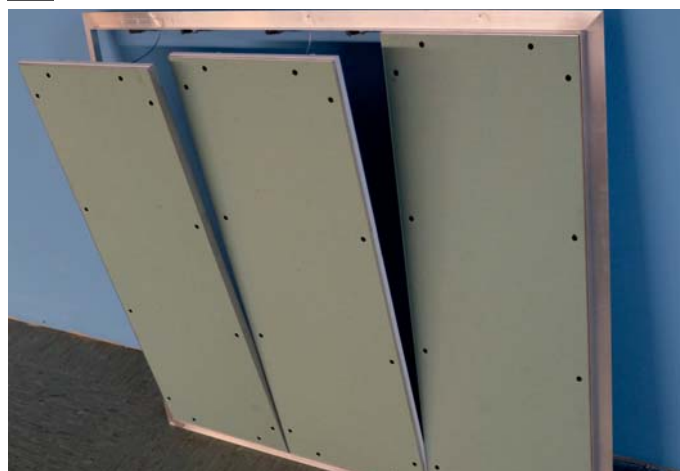
Disponível também com várias portas.



## Fechaduras

Somente a tampa de inspeção com pinos para parede pode ser fornecida com os seguintes tipos de fechadura:

- FS** Fechadura quadrada com chave de plástico
- Z** Fechadura cilíndrica com chave
- PZ** Fechadura com perfil cilíndrico
- SD** Fechadura tipo chave de fenda
- H** Fechadura com chave tipo allen
- P** Fechadura com chave tipo allen e bloqueio de segurança



## Particulares vantagens do nosso sistema

- Aplicação em espaços reduzidos
- Dimensões particulares
- Várias portas para paredes ou tetos
- Portas removíveis
- Luz de passagem única

*produzimos soluções*

**FF Systems Italia**  
Sistemas de inspeção





# Tampa de inspeção com pistões

Quadro em alumínio, Sistema JA com abertura amortecida



## Descrição do produto

A tampa de inspeção consiste em perfis de alumínio, com revestimento de chapa de gesso acartonado resistente à umidade, de 12,5 mm com duas ou mais fechaduras magnéticas e dois pistões hidráulicos que dependendo do tipo permitem a abertura para baixo ou para cima.

A tampa é fornecida com alça ou botão para facilitar o uso.

Entre o quadro, reforçado através de um perfil tubular 40x20 no qual são fixados os pistões e a porta existe uma fura de 1,75 mm com uma junta estética branca.

## NOVIDADE:

disponível também com fechaduras com clique e sem alça/botão.



## Fechaduras

A tampa de inspeção pode ser fornecida com os seguintes tipos de fechadura:

- FS** Fechadura quadrada com chave de plástico
- Z** Fechadura cilíndrica com chave
- PZ** Fechadura com perfil cilíndrico
- SD** Fechadura tipo chave de fenda
- H** Fechadura com chave tipo allen
- P** Fechadura com chave tipo allen e bloqueio de segurança

## Particulares vantagens do nosso sistema

- Produção com abertura para cima ou para baixo
- Pistões hidráulicos dimensionados de acordo com a medida
- Fechamento através de ímãs
- Abertura ou fechamento amortecidos



# Tampa de inspeção com chapa de gesso perfurada

Quadro em alumínio, com revestimento de chapa de gesso perfurada - Sistema F2

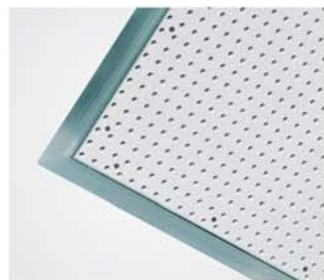
Alu com chapa  
de gesso perfurada

F2-  
LO

## Descrição do produto

A tampa de inspeção consiste em perfis de alumínio, com revestimento de chapa de gesso perfurada de 12,5 mm e duas ou mais fechaduras com clique.

Ambos quadros da tampa de inspeção consistem em quatro perfis singulares que são firmemente soldados através de um processo especial. À partir das dimensões de 300 x 300 mm, a tampa de inspeção é equipada com um ou mais cabinhos de segurança com mosquetão para pendurar após cada abertura para evitar acidentes. Uma fissura de 0,6 mm é visível entre o quadro e a porta sem junta perfilada. As fechaduras com clique invisível, abrem a tampa de inspeção com uma simples pressão na porta. As dimensões da tampa de inspeção serão modificadas para conservar a perfuração escolhida. Fissura reduzida sem junta perfilada.



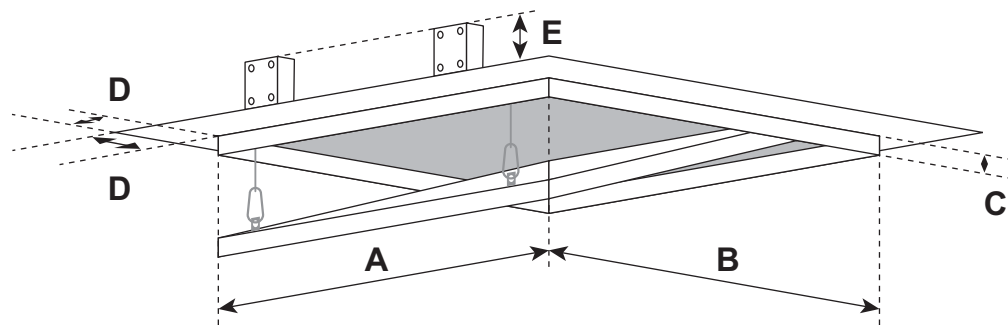
Em base ao tipo de perfuração escolhido:

A+B: O corte é feito deixando a perfuração di painel intacta

C: 13 mm

D: 28 mm

E: 40 mm



## Dimensões especiais

Produção sob medida conforme necessário

## Fechaduras

A tampa de inspeção pode ser fornecida com os seguintes tipos de fechadura:

- FS** Fechadura quadrada com chave de plástico
- Z** Fechadura cilíndrica com chave
- PZ** Fechadura com perfil cilíndrico
- SD** Fechadura tipo chave de fenda
- H** Fechadura com chave tipo allen
- P** Fechadura com chave tipo allen e bloqueio de segurança

## Particulares vantagens do nosso sistema

- Entrega em tempos reduzidos
- Produção de medidas especiais
- Perfis de alumínio sólidos
- Solução tecnicamente comprovada
- Instalação rápida em tetos e paredes
- Integra-se perfeitamente com chapas perfuradas já existentes
- Pronta para a instalação

produzimos soluções

**FF Systems Italia**

Sistemas de inspeção

## Tampa de inspeção redonda

Quadro em alumínio, com revestimento de chapa de gesso acartonado



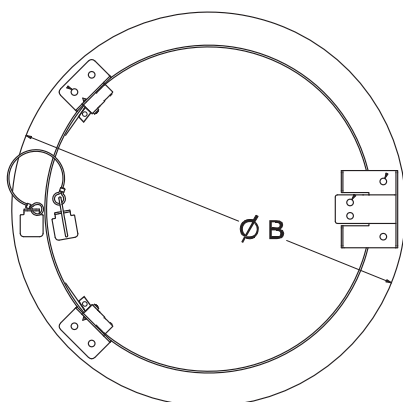
### Descrição do produto

A tampa de inspeção consiste em perfis de alumínio, com revestimento de chapa de gesso acartonado de 12,5 mm e duas fechaduras com clique.

Os dois quadros da tampa de inspeção consistem em perfis calandrados através de um processo especial. A tampa de inspeção é equipada com um ou mais cabinhos de segurança para pendurar após cada abertura para evitar acidentes. Entre o quadro e a porta existe uma fuga de 1,75 mm com uma junta perfilada que impede o efeito luz entre o quadro e a porta. As fechaduras com clique invisível, abrem a tampa de inspeção com uma simples pressão na porta.



Porta removível



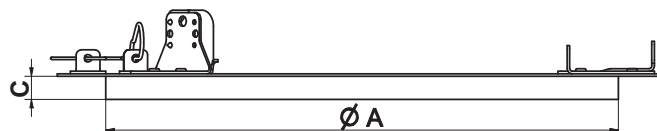
A = dimensões internas do quadro externo

C = espessura do quadro

D = 26 mm

E = 40 mm

São disponíveis em várias espessuras de 15 mm, 18 mm e 20 mm (processamentos especiais)



### Particulares vantagens do nosso sistema

- Produção com diferentes tipos de chapa
- Instalação rápida
- Perfis de alumínio sólidos
- Solução tecnicamente comprovada
- Instalação à nível da parede / teto de gesso acartonado
- Disponível também com chapa de gesso perfurada

### Fechaduras

A tampa de inspeção pode ser fornecida com os seguintes tipos de fechadura:

- FS** Fechadura quadrada com chave de plástico
- Z** Fechadura cilíndrica com chave
- PZ** Fechadura com perfil cilíndrico

produzimos soluções

**FF Systems Italia**  
Sistemas de inspeção



## Sistemas de inspeção para externo

- Quadro em alumínio à nível da parede / teto soldado para maior estabilidade;
- Cabinhos e mosquetão de segurança para facilitar a abertura da porta;
- Junta especial certificada “hermética e à prova de pó”;
- Junta à prova de água.



- Sistema V2 para aplicação de lajotas ou nivelção de espessura;
- F1 com pinos invisíveis laterais para a porta fixa;
- Sistema JA com dobradiças para abertura tipo porta;
- Sistema JT com dobradiças para grandes dimensões e abertura tipo porta.



- Produção sob medida;
- Grandes dimensões com única porta;
- Espessuras especiais;
- Qualquer tipo de chapa;
- Transportes rápidos;
- Somente alguns modelos.



# Tampa de inspeção com chapas para externo

Tampa de inspeção para externo - Sistema FP



## Descrição do produto

A tampa de inspeção consiste em perfis de alumínio, com chapa cimentícia e da duas ou mais fechaduras com clique de aço inoxidável.

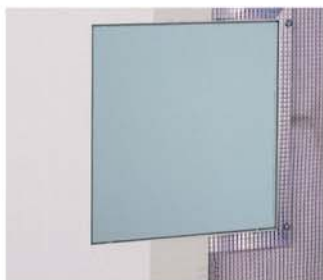
A espessura do quadro é de 15 mm enquanto a chapa cimentícia tem uma espessura de 12,5 mm incorporada para permitir a nivelção da espessura.

À partir das dimensões de 300 x 300 mm, a tampa de inspeção é equipada com um ou mais cabinhos de segurança com mosquetão para pendurar após cada abertura para evitar acidentes. Entre o quadro e a porta existe uma fuga de 3 mm com uma junta especial "hermética e à prova de pó".

A tampa é pronta para instalação em chapas para externo.

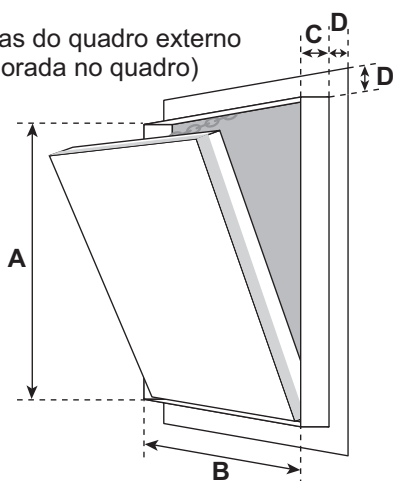
Alu  
para Externo

FP  
Aqua



A e B = dimensões internas do quadro externo  
C = 15 mm (chapa incorporada no quadro)  
D = 28 mm

Furo parede:  
dimensão  
da tampa + 5 mm



## Dimensões especiais

Produção sob medida conforme necessário

## Fechaduras

A tampa de inspeção pode ser fornecida com os seguintes tipos de fechadura:

- Z** Fechadura cilíndrica com chave
- PZ** Fechadura com perfil cilíndrico

## Particulares vantagens do nosso sistema

- Soluções a baixo custo
- Entregas em tempos reduzidos
- Instalação rápida e sem problemas
- Perfis de alumínio sólidos
- Solução tecnicamente comprovada
- Instalação rápida em fachadas

produzimos soluções

**FF Systems Italia**  
Sistemas de inspeção

# Tampa de inspeção para externo em alvenaria

Tampa de inspeção para externo - Sistema MPW

Alu  
para Externo

MPW  
Aqua

## Descrição do produto

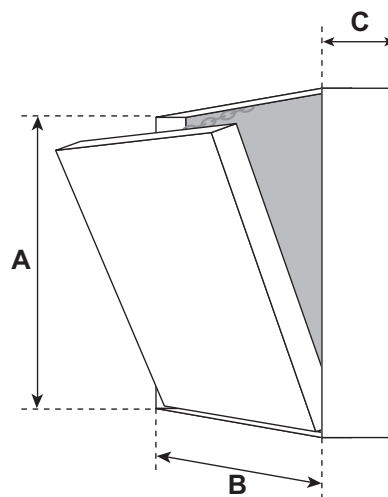
A tampa de inspeção consiste em perfis de alumínio, com chapa cimentícia e da duas ou mais fechaduras com clique de aço inoxidável.

A espessura do quadro é de 15 mm enquanto a chapa cimentícia tem uma espessura de 12,5 mm incorporada para permitir a nivelção da espessura. O quadro externo tem uma espessura de 60 mm e é projetado para aplicação em paredes de blocos ou tijolos, graças aos ganchos de ancoragem ou a possibilidade de fixagem através de buchas. À partir das dimensões de 300 x 300 mm, a tampa de inspeção é equipada com um ou mais cabinhos de segurança com mosquetão para pendurar após cada abertura para evitar acidentes. Entre o quadro e a porta existe uma fuga de 3 mm com uma junta especial "hermética e à prova de pó".



A e B = dimensões internas do quadro externo  
C = 60 mm

Luz de passagem: dimensão da tampa - 56 mm  
Furo parede: dimensão da tampa + 5 mm



## Dimensões especiais

Produção sob medida conforme necessário

## Fechaduras

A tampa de inspeção pode ser fornecida com os seguintes tipos de fechadura:

- Z** Fechadura cilíndrica com chave
- PZ** Fechadura com perfil cilíndrico

## Particulares vantagens do nosso sistema

- Soluções a baixo custo
- Entregas em tempos reduzidos
- Instalação rápida e sem problemas
- Perfis de alumínio sólidos
- Solução tecnicamente comprovada
- Instalação rápida em fachadas

produzimos soluções

**FF Systems Italia**

Sistemas de inspeção

# Tampa de inspeção para externo em alvenaria para grandes dimensões

## Tampa de inspeção para externo - Sistema MPWT



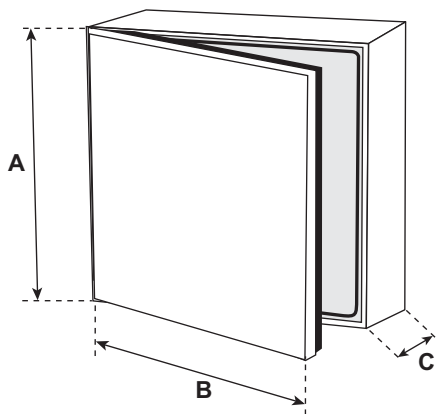
### Descrição do produto

A tampa de inspeção consiste em perfis de alumínio, com chapa cimentícia e da duas ou mais fechaduras com clique de aço inoxidável.

A espessura do quadro é de 15 mm enquanto a chapa cimentícia tem uma espessura de 12,5 mm incorporada para permitir a nivelção da espessura. O quadro externo é um perfil tubular no qual são fixadas as dobradiças especiais com abertura até 175°.

À partir das dimensões de 300 x 300 mm, a tampa de inspeção é equipada com um ou mais cabinhos de segurança com mosquetão para pendurar após cada abertura para evitar acidentes. Entre o quadro e a porta existe uma fuga de 3 mm com uma junta especial "hermética e à prova de pó".

Alu  
para Externo



A e B = dimensões internas do quadro externo  
C = 60 mm

Luz de passagem: dimensão da tampa - 56 mm  
Furo parede : dimensão da tampa + 5 mm

### Particulares vantagens do nosso sistema

- Soluções a baixo custo
- Entregas em tempos reduzidos
- Instalação rápida e sem problemas
- Perfis de alumínio sólidos
- Solução tecnicamente comprovada
- Instalação rápida em fachadas

### Dimensões especiais

Produção sob medida conforme necessário

### Fechaduras

A tampa de inspeção pode ser fornecida com os seguintes tipos de fechadura:

- Z** Fechadura cilíndrica com chave
- PZ** Fechadura com perfil cilíndrico

produzimos soluções

**FF Systems Italia**  
Sistemas de inspeção

# Tampa de inspeção para externo "impermeável"

Tampa de inspeção para externo - Sistema MPWD

Alu  
para Externo

MP  
WD  
Aqua

## Descrição do produto

A tampa de inspeção consiste em perfis de alumínio, com chapa cimentícia e uma fechadura cilíndrica com chave.

Não é previsto nenhuma fechadura com clique para evitar defeitos de funcionamento em externo. A espessura do quadro é de 15 mm enquanto a chapa cimentícia tem uma espessura de 12,5 mm incorporada para permitir a nivelção da espessura. O quadro externo tem uma espessura de 60 mm e é projetado para aplicação em paredes de blocos ou tijolos, graças aos ganchos de ancoragem ou a possibilidade de fixagem através de buchas. À partir das dimensões de 300 x 300 mm, a tampa de inspeção é equipada com um ou mais cabinhos de segurança com mosquetão para pendurar após cada abertura para evitar acidentes. Entre o quadro e a porta existe uma fuga de 3 mm onde é aplicada uma junta "hermética e à prova de pó" e uma outra junta especial à pressão para a proteção de agentes atmosféricos.

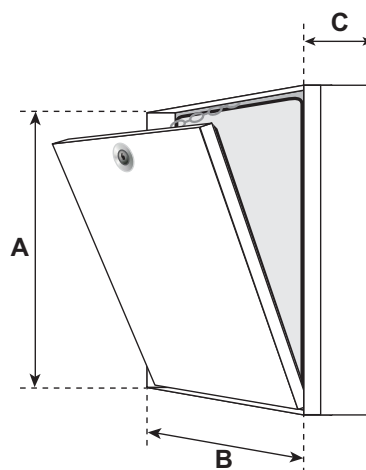


## Dimensões standard

A e B = dimensões internas do quadro externo  
C = 78 mm

Luz de passagem: dimensão da tampa - 56 mm  
Furo parede: +5 mm

Todas as dimensões standard são disponíveis em estoque em pouco tempo.



## Dimensões especiais

Produção sob medida conforme necessário

## Fechaduras

A tampa de inspeção pode ser fornecida com os seguintes tipos de fechadura:

**Z** Fechadura cilíndrica com chave

**PZ** Fechadura com perfil cilíndrico

## Particulares vantagens do nosso sistema

- Soluções a baixo custo
- Entregas em tempos reduzidos
- Instalação rápida e sem problemas
- Perfis de alumínio sólidos
- Solução tecnicamente comprovada
- Instalação rápida em fachadas

produzimos soluções

**FF Systems Italia**

Sistemas de inspeção



# Tampa de inspeção para externo "Impermeável"

Alumínio - Sistema EXT



## Descrição do produto

A tampa de inspeção EXT é composta de um robusto quadro em alumínio com uma porta em alumínio espessa 1 mm com isolamento interno.

Os furos pré-perfurados laterais garantem a segurança de instalação em todas as paredes.

Uma junta especial circular no quadro externo garante um fechamento impermeável. Além disso na porta é aplicada uma junta de vedação tipo escova de nova concepção, que funciona como proteção ao pó.

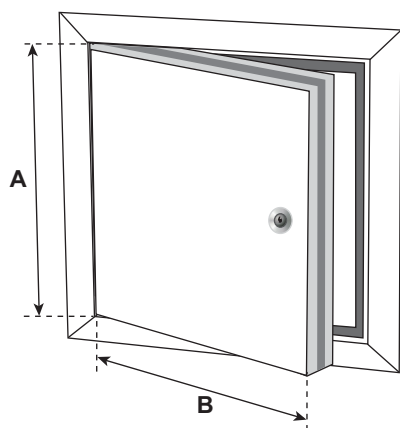
## Campos de aplicação

A tampa de inspeção EXT pode ser usada seja para paredes em chapa para externo que para paredes em blocos ou tijolos.

A tampa de inspeção foi projetada especificamente para aplicação em externo.

Alu  
para Externo

EXT  
Aqua



## Dimensões

A tampa EXT é disponível em dimensões standard:

A e B = dimensões internas do quadro externo  
C = pegada total da espessura 60 mm

Luz de passagem: dimensão da tampa - 55 mm  
Furo parede: dimensão da tampa + 9 mm

## Particulares vantagens do nosso sistema

- Solução econômica
- Entregas em tempos reduzidos
- Instalação rápida e sem problemas
- Solução sofisticada
- Aplicação universal

## Dimensões especiais

Produção sob medida conforme necessário

## Fechaduras

A tampa de inspeção pode ser fornecida com os seguintes tipos de fechadura:

- TL** Fechadura quadrada com chave de plástico
- Z** Fechadura cilíndrica com chave

produzimos soluções

**FF Systems Italia**  
Sistemas de inspeção

## Sistemas de inspeção para alvenaria tradicional

- Quadro em alumínio soldado para maior estabilidade;
- Quadro reto à nível parede com ganchos de ancoragem;
- Fechaduras com clique à direita e à esquerda para melhor operação;
- Cabinhos e mosquetão de segurança para facilitar a abertura da porta;
- Junta perfilada para impedir o efeito luz entre o quadro e a porta.



- Sistema V2 para aplicação de lajotas ou nivelção de espessura;
- F1 com pinos invisíveis laterais para a porta fixa;
- Sistema JA com dobradiças para abertura tipo porta;
- Sistema JT com dobradiças para grandes dimensões e abertura tipo porta.



- Produção sob medida;
- Grandes dimensões com única porta;
- Qualquer tipo de chapa;
- Transportes rápidos.



*produzimos soluções*

**FF Systems Italia**  
Sistemas de inspeção

# Tampa de inspeção para paredes em alvenaria

Tampa de inspeção para alvenaria - Sistema MW



MWS



MW

Alu  
para Alvenaria

MW



## Descrição do produto

A tampa de inspeção consiste em perfis de alumínio, com chapa de gesso acartonado resistente à umidade.

A espessura do quadro interno é de 12,5 mm, 15 mm ou 25 mm. O quadro externo tem uma espessura de 60 mm e é projetado para aplicação em paredes de blocos ou tijolos, graças aos ganchos de ancoragem ou a possibilidade de fixagem através de buchas.

À partir das dimensões de 300 x 300 mm, a tampa de inspeção é equipada com um ou mais cabinhos de segurança com mosquetão para pendurar após cada abertura para evitar acidentes. Entre o quadro e a porta existe uma fuga de 1,75 mm MWS onde é aplicada uma junta estética branca (exceto F1).



MW



MWS



MW



MWS

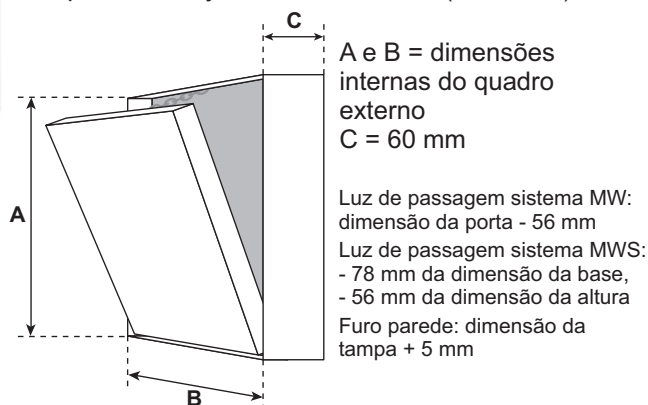
## Dimensões especiais

Produção sob medida conforme necessário

## Fechaduras

A tampa de inspeção pode ser fornecida com os seguintes tipos de fechadura:

- PZ** Fechadura com perfil cilíndrico
- FS** Fechadura quadrada com chave de plástico
- Z** Fechadura cilíndrica com chave



## Particulares vantagens do nosso sistema

- Soluções a baixo custo
- Entregas em tempos reduzidos
- Instalação rápida e sem problemas
- Perfis de alumínio sólidos
- Solução tecnicamente comprovada
- Instalação rápida em fachadas

produzimos soluções

**FF Systems Italia**

Sistemas de inspeção

# Tampa de inspeção para paredes em alvenaria

Tampa de inspeção para alvenaria - Sistema MWT

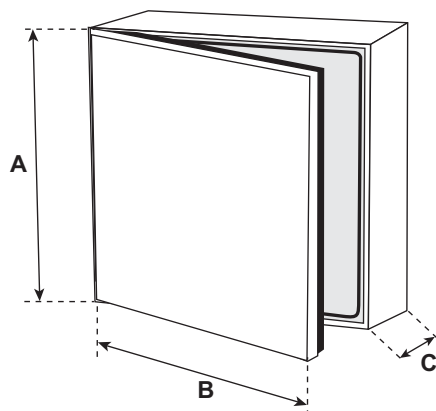
Alu  
para Alvenaria

## Descrição do produto

A tampa de inspeção consiste em perfis de alumínio, com chapa de gesso acartonado resistente à umidade.

A espessura do quadro interno é de 12,5 mm, 15 mm ou 25 mm. O quadro externo é um perfil tubular no qual são fixadas as dobradiças com abertura até 90 ou até 175°.

À partir das dimensões de 300 x 300 mm, a tampa de inspeção é equipada com um ou mais cabinhos de segurança com mosquetão para pendurar após cada abertura para evitar acidentes. Entre o quadro e a porta existe uma fuga de 1,75 mm onde é aplicada uma junta estética branca.



A e B = dimensões internas do quadro externo  
C = 90 mm

Luz de passagem: - 78 mm da dimensão da base  
- 56 mm da dimensão da altura

Furo parede: dimensão da tampa + 5 mm

## Dimensões especiais

Produção sob medida conforme necessário

## Fechaduras

A tampa de inspeção pode ser fornecida com os seguintes tipos de fechadura:

- FS** Fechadura quadrada com chave de plástico
- Z** Fechadura cilíndrica com chave
- PZ** Fechadura com perfil cilíndrico

## Particulares vantagens do nosso sistema

- Solução tecnicamente comprovada e design inovador
- Entregas em tempos reduzidos
- Instalação rápida e sem problemas
- Perfis de alumínio sólidos
- Solução tecnicamente comprovada
- Instalação rápida

produzimos soluções


**FF Systems Italia**



Sistemas de inspeção

# Fechaduras

As tampas de inspeção podem ser fornecidas com as seguintes fechaduras abaixo indicadas:

<b>FS</b>	<b>Fechadura quadrada com chave de plástico</b> Ø 22	<b>KS</b>		<b>FS</b>		<b>FS</b>	

<b>Z</b>	<b>Fechadura cilíndrica com chave</b> Ø 22	<b>Z</b>		<b>Z</b>	

<b>PZ</b>	<b>Fechadura com perfil cilíndrico</b>	<b>PZ1</b>		<b>PZ2</b>	
		<b>aplicação do cilindro pelo cliente</b>	<b>incluindo il cilindro</b>		

<b>SD</b>	<b>Fechadura tipo chave de fenda</b> SD1 Ø 22 SD2 Ø 13	<b>SD1</b>		<b>SD2</b>	

<b>H</b>	<b>Fechadura com chave tipo allen</b> P1 Ø 22 P2 Ø 13	<b>H0</b>		<b>H1</b>		<b>H2</b>	

<b>P</b>	<b>Fechadura com chave tipo allen e bloqueio de segurança</b> P1 Ø 22 P2 Ø 13	<b>P0</b>		<b>P1</b>		<b>P2</b>	

TODOS OS NOSSOS VÍDEOS DE MONTAGEM  
ESTÃO DISPONÍVEIS EM YOUTUBE



VISITE AS NOSSAS PÁGINAS



E O NOSSO SITE [www.ffsystems.it](http://www.ffsystems.it)



Os dados fornecidos nos prospectos são puramente informativos.

Para maiores informações contactar o nosso departamento técnico.



*produzimos soluções*

**FF Systems**

 **Italia**

**Sistemas de inspeção**

**FF SYSTEMS S.R.L.**

Via Cà Bianca 36/5

21052 Busto Arsizio (VA)

Phone +39 0331 / 185 2002

Fax +39 0331 / 185 2003

E-Mail [info@ffsystems.it](mailto:info@ffsystems.it)

[www.ffsystems.it](http://www.ffsystems.it)



Acesse o  
nosso site